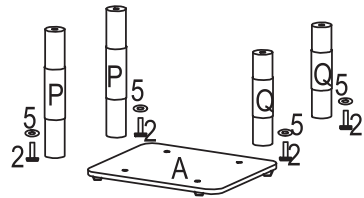
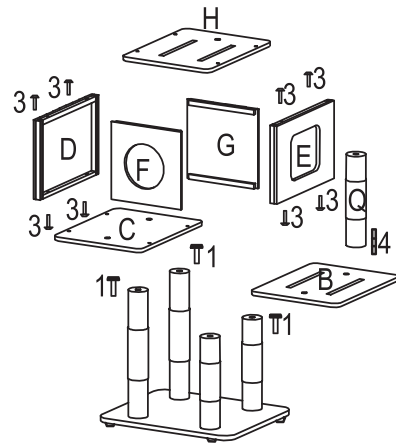


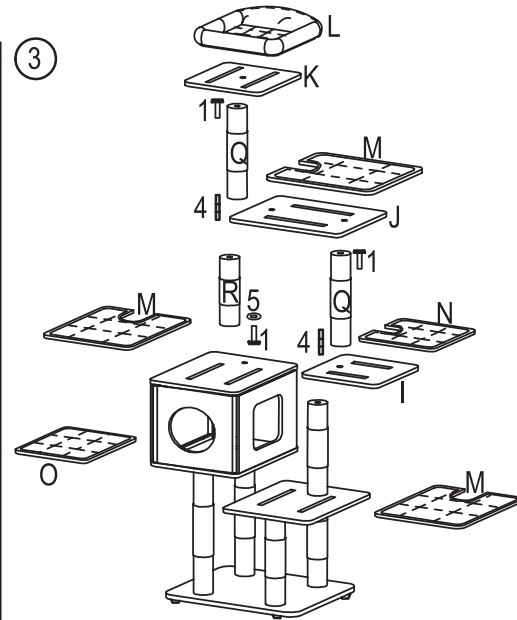
①



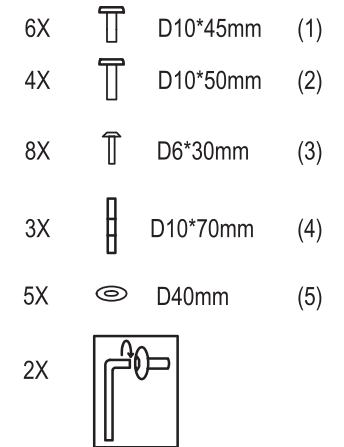
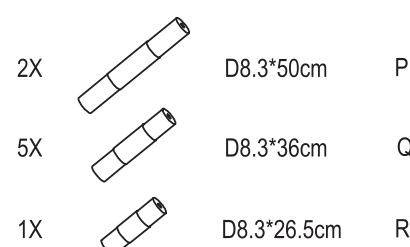
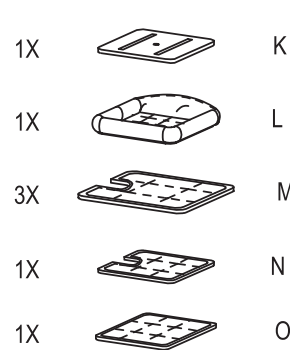
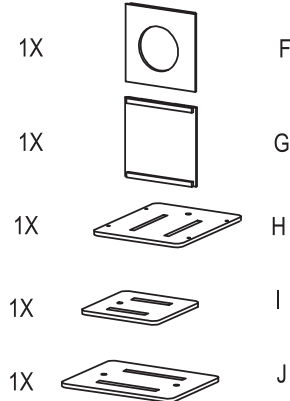
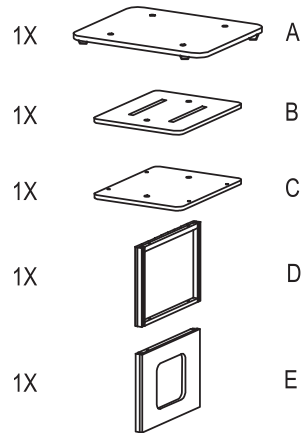
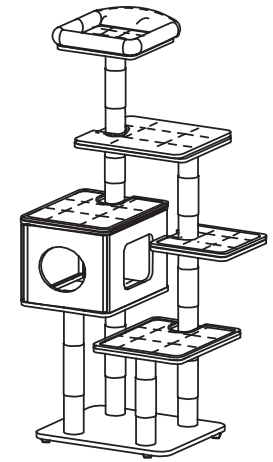
②



③



④



**zooplus**

Imported by | Importiert durch | Importé par | Geïmporteerd door | Importado por | Importato da |  
 Importowane przez | Importováno společností | Importálja a  
**zooplus AG** | Sonnenstraße 15 | 80331 München | Germany | www.zooplus.com  
 For GB market: **zooplus Services Ltd.** | 30 St. Giles | Oxford | OX1 3LE | England

Made in China | Hergestellt in China | Fabriqué en Chine | Geproduceerd in China | Fabricado en  
 China | Prodotto in Cina | Wyprodukowano w Chinach | Vyrobeno v Číně | Kínában készült

Cairo  
 LA 215614



4 054651 003497

EN **Instructions:** The cat tree "Cairo" is an artificial structure for a cat to play, scratch, exercise, relax and sleep on. It helps deter cats from scratching on other furniture. Read all instructions included inside the packaging before setting up your cat furniture. Follow wash and care instructions.

**Warning:** This product has been specifically designed for use by a cat. Always place furniture against a wall or two corner walls, on a flat and level surface, in a safe location in the home. Never allow your cat to rock or tilt furniture as this action could result in harm or injury to your pet. Observe your pet's behavior with the product for suitability. Remove and replace the product if it becomes damaged. Ingesting parts of this product can result in serious injuries. Keep away from heat sources and open flames. Intended for pet use only. Never allow adults or children to climb, rock or tilt furniture as this action could result in harm or injury to people and/or pets. Do not place near children's area. Keep out of reach of children! For indoor use only. Dispose of the product and packaging materials according to local standards and regulations

A kárpórák

**DE Anweisungen:** Der Kratzbaum „Cairo“ ist eine künstliche Struktur entworfen für eine Katze zum Spielen, Schlafen, und Kratzen. Es hilft dem natürlichen Kratzverlangen der Katze an anderen Möbeln vorzubeugen. Lesen Sie bitte sämtliche Anweisungen im Inneren der Verpackung vor Gebrauch des Produktes. Beachten Sie die Pflege- und Waschanweisungen.

**Achtung:** Dieses Produkt wurde speziell zur Nutzung von Katzen entworfen. Den Kratzbaum auf einen ebenen Untergrund und gegen eine Wand an einem sicheren Ort im Haus stellen. Niemals die Katze den Kratzbaum wackeln oder kippen lassen da dies zu Verletzungen am Haustier führen kann. Beobachten Sie das Haustier mit dem Produkt zur Tauglichkeitsbewertung. Entfernen und ersetzen Sie das Produkt bei Beschädigung. Das Verschlucken von Teilen dieses Produkts kann zu schweren Verletzungen führen. Fernhalten von Wärmequellen und offenen Flammen. Nur zur Nutzung von Haustieren. Niemals Kinder oder Erwachsene am Kratzbaum klettern, wackeln oder kippen lassen da dies zu Verletzungen an Mensch und Tier führen kann. Nicht in der Nähe vom Kinderbereich aufstellen. Nicht in Reichweite von Kindern aufbewahren! Nur für den Innenbereich. Entsorgen Sie das Produkt und die Verpackungsmaterialien gemäß der örtlich geltenden Normen und Bestimmungen.

A kárpórák

FR **Instructions :** L'arbre à chat «Cairo» est une structure artificielle pour un chat qui lui sert de jouet, de lit et de griffoir. Il aide à prévenir le désir naturel du chat de gratter d'autres meubles. Veuillez lire toutes les instructions figurant à l'intérieur de l'emballage avant d'utiliser le produit. Respectez les instructions d'entretien et de lavage.

**Attention :** Ce produit est spécialement conçu pour être utilisé par les chats. Placez l'arbre à chat sur une surface plane et contre un mur dans un endroit sûr de la maison. Ne laissez jamais le chat secouer ou faire basculer l'arbre à chat, car cela pourrait le blesser. Observez le comportement de votre animal de compagnie avec le produit pour vous assurer qu'il lui convient. Enlevez et remplacez le produit s'il est endommagé. L'ingestion de pièces de ce produit peut causer des blessures graves. A tenir à l'écart de toute source de chaleur et des flammes nues. Destiné uniquement aux animaux domestiques. Ne laissez jamais les enfants ou les adultes grimper sur l'arbre à chat, le secouer ou le faire basculer, car cela pourrait causer des blessures aux personnes et aux animaux. Ne placez pas le produit à proximité de l'espace enfants. A garder hors de portée des enfants ! Pour un usage en intérieur uniquement. Éliminez le produit et le matériel d'emballage conformément aux normes et dispositions locales en vigueur.

NL **Instructies:** De krabpaal 'Cairo' is een kunstmatige structuur die ontworpen is voor een kat om te spelen, slapen en krabben. Zo gaat u het natuurlijke verlangen van de kat tegen om aan andere meubels te krabben. Lees alle instructies in de verpakking voordat u het product gaat gebruiken. Neem de onderhouds- en wasaanwijzingen in acht.

**Waarschuwing:** Dit product is speciaal ontworpen voor gebruik door katten. Plaats de krabpaal op een vlakke ondergrond en tegen een muur op een veilige plek in huis. Laat de kat nooit de krabpaal wiebelen of kantelen, omdat dit kan leiden tot letsel van het huisdier. Observeer het huisdier met het product om de geschiktheid ervan te beoordelen. Verwijder en vervang het product indien het beschadigd is. Het inslikken van delen van ditproduct kan leiden tot ernstig letsel. Uit de buurt houden van warmtebronnen en open vuur. Alleen voor gebruik bij huisdieren. Laat kinderen of volwassenen nooit de katpaal beklimmen, wiebelen of kantelen, omdat dit kan leiden tot letsel voor mens en dier. Niet in de buurt van een speelplek voor kinderen opstellen. Buiten het bereik van kinderen bewaren! Alleen voor gebruik binnenshuis. Voer het product en de verpakingsmaterialen af in overeenstemming met de plaatselijke normen en voorschriften.

A kárpórák

ES **Instrucciones:** El árbol rascador "Cairo" es una estructura artificial diseñada para el juego, el descanso y el rascado de gatos. Contribuye a prevenir en el gato la necesidad natural de arañar otros muebles. Antes de utilizar el producto, lea todas las instrucciones que aparecen en el interior del embalaje. Tenga en cuenta las instrucciones de cuidado y lavado.

**Atención:** Este producto ha sido diseñado específicamente para gatos. Emplace el árbol rascador sobre una superficie plana y apóyelo contra una pared, en un lugar seguro de la vivienda. No deje nunca que el gato tambalee o vuelque el árbol rascador, puesto que podría causarle lesiones. Observe cómo actúa la mascota con el producto, para valorar su idoneidad. Si estuviese dañado, retire y sustituya el producto. La ingestión de cualquier parte de este producto puede causar lesiones graves. Manténgalo lejos de fuentes de calor o fuego abierto. Para el uso exclusivo de mascotas. No permita en ningún caso que niños o adultos suban, tambaleen o vuelquen el árbol rascador, puesto que podrían originarse lesiones de gravedad en personas y mascotas. No lo coloque en las proximidades de áreas infantiles. Manténgalo fuera del alcance de los niños. Solo para uso en interiores. Elimina el producto y los materiales de embalaje de acuerdo con las normas y reglamentos locales.

A kárpórák

IT **Istruzioni:** Il tiragraffi "Cairo" è una struttura artificiale pensate per far giocare, dormire e affilare le unghie ai gatti. Consente di prevenire la naturale necessità dei gatti di graffiare gli altri mobili. Leggere tutte le istruzioni all'interno della confezione prima di utilizzare il prodotto. Rispettare le istruzioni di cura e lavaggio.

**Attenzione:** Questo prodotto è stato progettato appositamente per l'uso da parte di gatti. Posizionare il tiragraffi in casa su una superficie piana e in un luogo sicuro contro una parete. Non lasciar traballare o ribaltare il tiragraffi al gatto, altrimenti potrebbe subire delle lesioni. Verificare l'adeguatezza del prodotto al proprio animale domestico. Rimuovere e sostituire il prodotto in caso di danneggiamento. L'ingestione di parti del prodotto può causare lesioni gravi. Tenere lontano da fonti di calore e fiamme aperte. Destinato solo ad animali domestici Non far arrampicare bambini o adulti sul tiragraffi, poiché questo potrebbe traballare e ribaltarsi e causare lesioni a persone e animali. Non posizionare nei pressi di aree dove ci sono bambini. Tenere fuori dalla portata dei bambini! Solo per l'uso in ambienti chiusi. Smaltire il prodotto e i materiali dell'imballaggio ai sensi delle norme e delle disposizioni locali in vigore.

PL **Instrukcja:** Drapak „Cairo” jest sztuczną konstrukcją zaprojektowaną dla kota do zabawy, spania i drapania. Pomaga zapobiec naturalnej chęci kota do drapania innych mebli. Przed użyciem produktu prosimy o przeczytanie wszystkich instrukcji znajdujących się wewnątrz opakowania. Należy postępować zgodnie zinstrukcjami dotyczącymi pielęgnacji i mycia.

**Uwaga:** Produkt ten zaprojektowano specjalnie do użytku przez koty. Ustawić drapak na płaskiej powierzchni przy ścianie, w bezpiecznym miejscu w domu. Nie pozwalać kotu trząść lub przechylać drapakiem, ponieważ może to spowodować obrażenia u zwierzęcia. W celu oceny przydatności produktu obserwować kota podczas zabawy. Uszkodzony produkt usunąć i wymienić. Połknięcie elementów produktu może spowodować poważne obrażenia. Trzymać z dala od źródeł ciepła i otwartego ognia. Przeznaczony tylko dla zwierząt domowych. Nie pozwalać dzieciom lub dorosłym wspinąć się, chybotać lub przechylać drapakiem, ponieważ może to spowodować obrażenia u ludzi i zwierząt. Nie ustawiać w pobliżu obszaru dla dzieci. Przechowywać poza zasięgiem dzieci! Tylko do użytku w pomieszczeniach.

A kárpórák

CS **Pokyny:** Škrabadlo „Cairo“ je svou konstrukcí navrženo pro kočky na hraní, spánek a škrábání. Pomáhá předcházet přirozené touze kočky poškrábat jiný nábytek. Před použitím produktu si přečtěte všechny pokyny uvnitř balení. Dodržujte pokyny pro péči a mytí výrobku.

**Pozor:** Tento výrobek byl speciálně navržen pro kočky. Škrabadlo umístěte na rovný povrch ke zdi na bezpečném místě. Nikdy nedovolte kočce, aby škrabadlo nakláněla nebo s ním kývala, protože by to mohlo vést ke zranění zvířete. Tento výrobek Vám pomůže zhodnotit kondici domácího mazlíčka. V případě poškození výrobku jej odstraňte a vyměňte. Požití jakékoli části tohoto výrobku může vést k vážnému poranění. Výrobek uchovávejte mimo dosah zdrojů vznícení a otevřeného ohně. Pouze pro domácí mazlíčky. Dětem ani dospělým nedovolte na škrabadlo šplhat, kývat se na něm či se přes něj nahýbat. Mohlo by to vést ke zranění osob i zvířat. Škrabadlo neumísťujte do prostoru, kde se pohybují děti. Udržujte mimo dosah dětí! Pouze pro vnitřní použití. Výrobek a obalový materiál zlikvidujte v souladu s místně platnými normami a předpisy.

A kárpórák

A kárpórák

A kárpórák

A kárpórák

A kárpórák

HU **Utasítások:** A „Cairo” kaparófa mesterséges építmény egy macska számára játék, alvás és kaparás céljából. Segít megelőzni, hogy macskája más bútordarabokon élje ki karomélezési ösztönét. Kérjük, hogy a termék felhasználása előtt olvassa el a csomagolás belsejében található összes utasítást. Kérjük, vegye figyelembe az ápolási és mosási utasításokat.

**Figyelem:** A terméket kifejezetten macskák általi használatra tervezték. A kaparófát sima felületen, a fal mellett, biztonságos helyen állítsa fel a házban/lakásban. Soha ne hagyja, hogy a macska feldönthesse vagy felbillentesse a kaparófát, mivel ez háziállata sérüléséhez vezethet. Figyelje meg, hogy a termék alkalmas-e háziállata számára. Távolítsa el és cserélje ki a terméket, ha megsérült. A termék részeinek lenyelése súlyos sérüléseket okozhat. Hőforrástól és nyílt lángtól távol tartandó. Kizárólag háziállatok általi használatra. Soha ne engedje, hogy gyermekek vagy felnőttek felmásszanak a kaparófára és feldöntsék vagy felbillentsék azt, mivel ez a személy vagy az állat sérüléséhez vezethet. Soha ne állítsa fel gyermekek tartózkodási helyének közelében. Gyermekektől távol tartandó! Csak beltérben történő használatra alkalmas. A termék és a csomagolóanyag hulladékként való megsemmisítését a helyileg hatályos el írásoknak és rendelkezéseknek megfelel en kell elvégezni.

<sup>[1]</sup> A kárpórák