

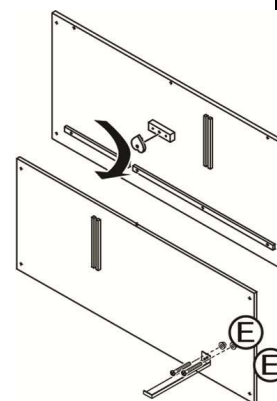
Art Nr. / Item No. 62404	Isolierter "Natura" Kaninchenstall mit 2 Etagen	116 x 113 x 65 cm		
--------------------------------	--	-------------------	--	--

Pos. Nr. / Pos. No.	Beschreibung / Description	Abmessung / Measurement	Anzahl / Quantity	Art. Nr. / Item No.
Pos. 1	Rückwand, oben Back wall, top	1080 x 15 x 530 mm	1	62404-20
Pos. 2	Rückwand, unten Back wall, bottom	1080 x 15 x 445 mm	1	62404-21
Pos. 3	Seitenteil, links Side panel, left	35 x 1090 x 565 mm	1	62404-30
Pos. 4	Seitenteil, rechts Side panel, right	35 x 1090 x 565 mm	1	62404-31
Pos. 5	Vorderteil, incl. Fenster, oben Front parts, incl. window, top	1010 x 450 x 30 mm	1	62404-10
Pos. 6	Vorderteil, incl. Fenster, unten Front parts incl. window, bottom	1010 x 450 x 30 mm	1	62404-11
Pos. 7	Ausziehbare Bodenwanne, unten Drawer with plastic inlay, bottom	1010 x 55 x 570 mm	1	62404-43
Pos. 8	Trennwand, unten / oben Partition bottom / top	530 x 390 x 8 mm	2	62404-32
Pos. 9	Ausziehbare Bodenwanne, oben Drawer with plastic inlay, top	1010 x 55 x 380 mm	1	6235-30
Pos. 10	Hintere Bodenplatte, oben Mid-floor, top	1010 x 25 x 180 mm	1	62404-42
Pos. 11	Rampe Ramp	760 x 20 x 145 mm	1	62404-41
Pos. 12	Dach, incl. Scharniere Roof, including hinges	1160 x 35 x 650 mm	1	62404-50

Kleinteileset / Small parts					
A			9	62404-60	
B	Senkkopfschraube Countersunk screw		9		
C			6		
D			3		
E	Linsenkopfschraube m. Mutter Rounded head screw with nut		3		
	Fangband Check strap for roof		28 cm	1	6235-60
	Verriegelungsherz Lock heart		Ø 5,5 cm	1	6235-51
	Fixierung für Rampe Fixation for ramp		16,5 cm	1	62404-60

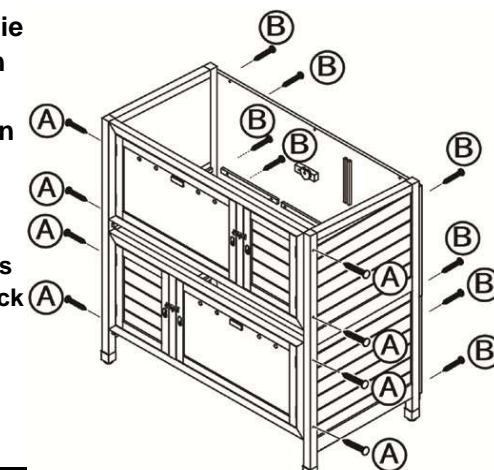
Bauen Sie den Stall folgendermaßen auf, wenn Sie die beiden Etagen verbinden wollen:
If you want a connection between the both floors of the hutch, build it up as follows:

1. Befestigen Sie den herzförmigen Riegel am oberen Teil der Rückwand. Die Metallfixierung für die Rampe muss an die untere Kante der Rückwand geschraubt werden.



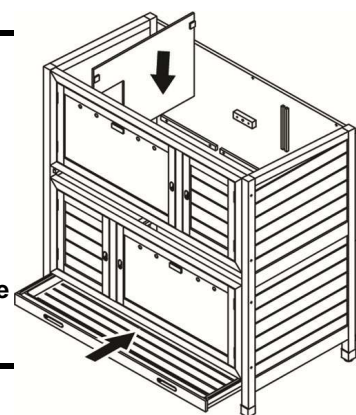
Fix the heart-shaped lock to the upper part of the back panel. The metal fixation has to be fixed to the lower edge of the back panel.

2. Verschrauben Sie die Seitenwände mit den beiden Vorderteilen und den beiden Teilen der Rückwand.



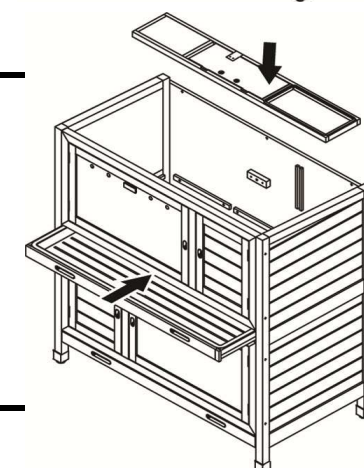
Screw the side panels with the both front parts and both parts of the back wall.

3. Schieben Sie die untere Bodenwanne sowie die untere Trennwand ein.



Insert the lower drawer with plastic inlay and the lower partition as well.

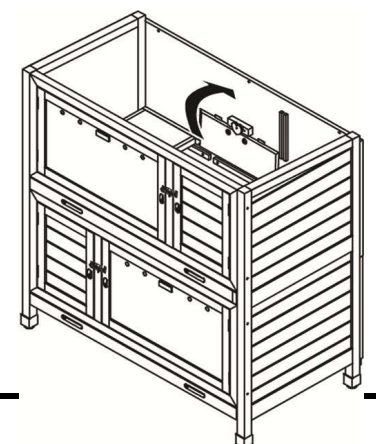
4. Setzen Sie die hintere Bodenplatte und die obere Bodenwanne ein.



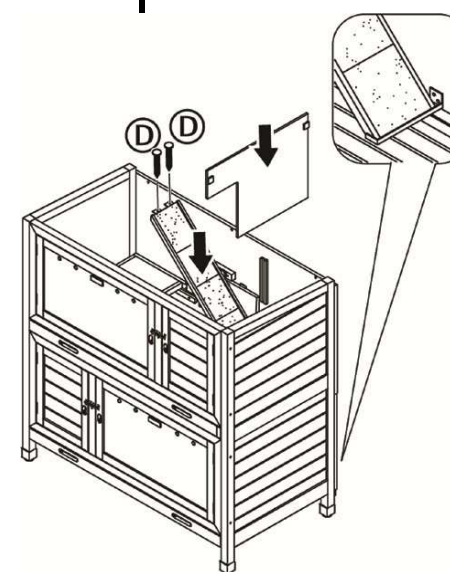
Insert the mid-floor and the upper drawer.

5. Öffnen Sie die Klappe des Mittelbodens und befestigen Sie diese mit dem Herzverschluss.

Open the door of the mid-floor and fasten it with the lock heart.



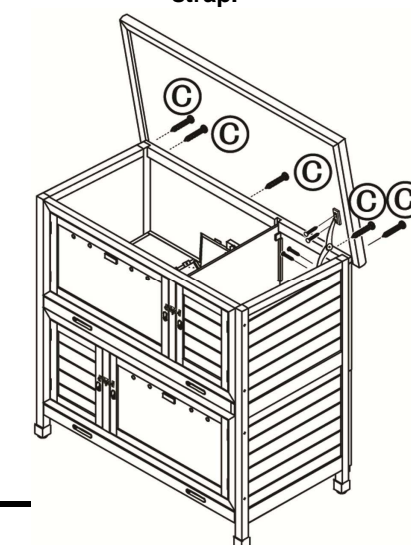
6. Schieben Sie die Rampe durch die Öffnung und schrauben Sie diese so fest, dass der Fuß der Rampe in der Metallfixierung steht. Setzen Sie die obere Trennwand ein.



Put in the ramp and tighten it. The foot of the ramp has to stand in the metal fixation. Insert the upper partition.

7. Befestigen Sie das Dach und das Fangband.

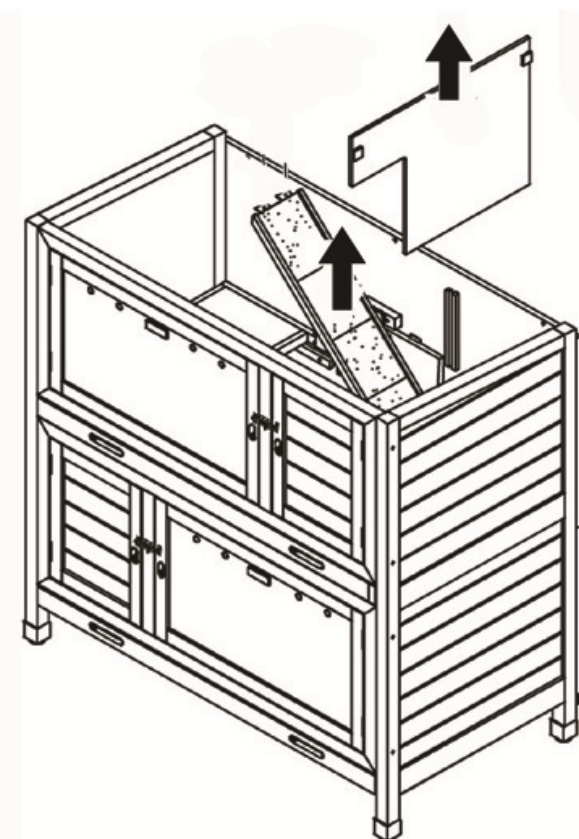
Fix the roof and also the check strap.



weitere bereits vormontierte Teile (als Ersatzteile separat erhältlich) / other parts already assembled (spare parts separately available)				
Pos. Nr. / Pos. No.	Beschreibung / Description	Abmessungen / Measurements	Anzahl / Quantity	Art-Nr. / Item No.
	Scharnier, für die obere hintere Bodenplatte Hinge, for upper mid-floor	3,8 cm	2	6235-71
	Scharnier, für Tür Hinge, for door	5 cm	8	6235-72
	Scharnier, für Dach Hinge, for roof	7,6 cm	2	6235-74
	3-Wege Verschlussriegel 3-way locking bolt	5,5 cm	2	6235-52

Sie können den Stall folgendermaßen umbauen, um zwei getrennte Etagen mit je einer Rückzugsmöglichkeit zu erhalten:
You can change the hutch as follows, to get two separate floors with one room for retreat on each floor:

Nehmen Sie die obere Trennwand raus und entfernen Sie die Rampe. Dann schliessen die Klappe des Mittelbodens, um 2 getrennte Etagen für Ihre Tiere zu erhalten und setzen die Trennwand wieder ein.
Take out the upper partition and remove the ramp. Close the flap of the mid-floor, in order to get two separate floors for your animals and after that please put in the partition again.



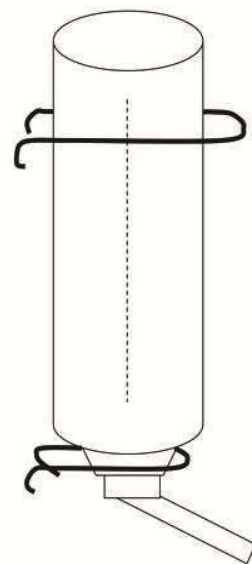
Weiterer wichtiger Hinweis nachfolgend:

Hinweis / Advice

Natura Kaninchenstall mit
Wärmedämmung

116 x 113 x 65 cm

Bitte beachten Sie, dass bei der Nutzung des Stalls mit den beigefügten Plexiglas Scheiben, die Kleintiertränke nicht wie gewohnt von außen befestigt werden kann. Daher nutzen Sie bitte den beigefügten 2. Befestigungsdraht für die Kleintiertränke und verfahren Sie wie nachfolgend beschrieben:

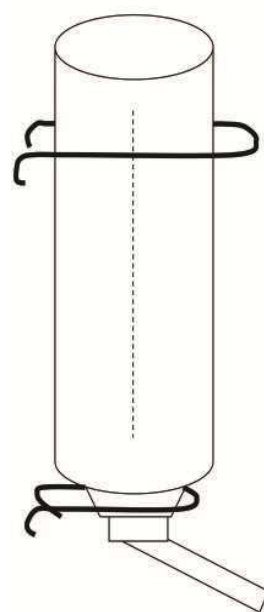


Befestigen Sie den mit der Flasche mitgelieferten Draht von innen am Gitter des Stalls.

Den 2. Draht befestigen Sie bitte am Verschluss der Flasche, damit diese nicht nach unten rutschen kann.

Please note: when the plexiglass panes are assembled to the hutch, it is not possible to fasten the drinking bottle like usual from the outside.

Hence, please use the enclosed 2nd wire to fix the drinking bottle and proceed as described below:



Please attach the wire supplied along with the bottle to the inside of the hutch-grid.

Now fasten the 2nd wire to the screw-cap of the bottle, so that it cannot slide down.