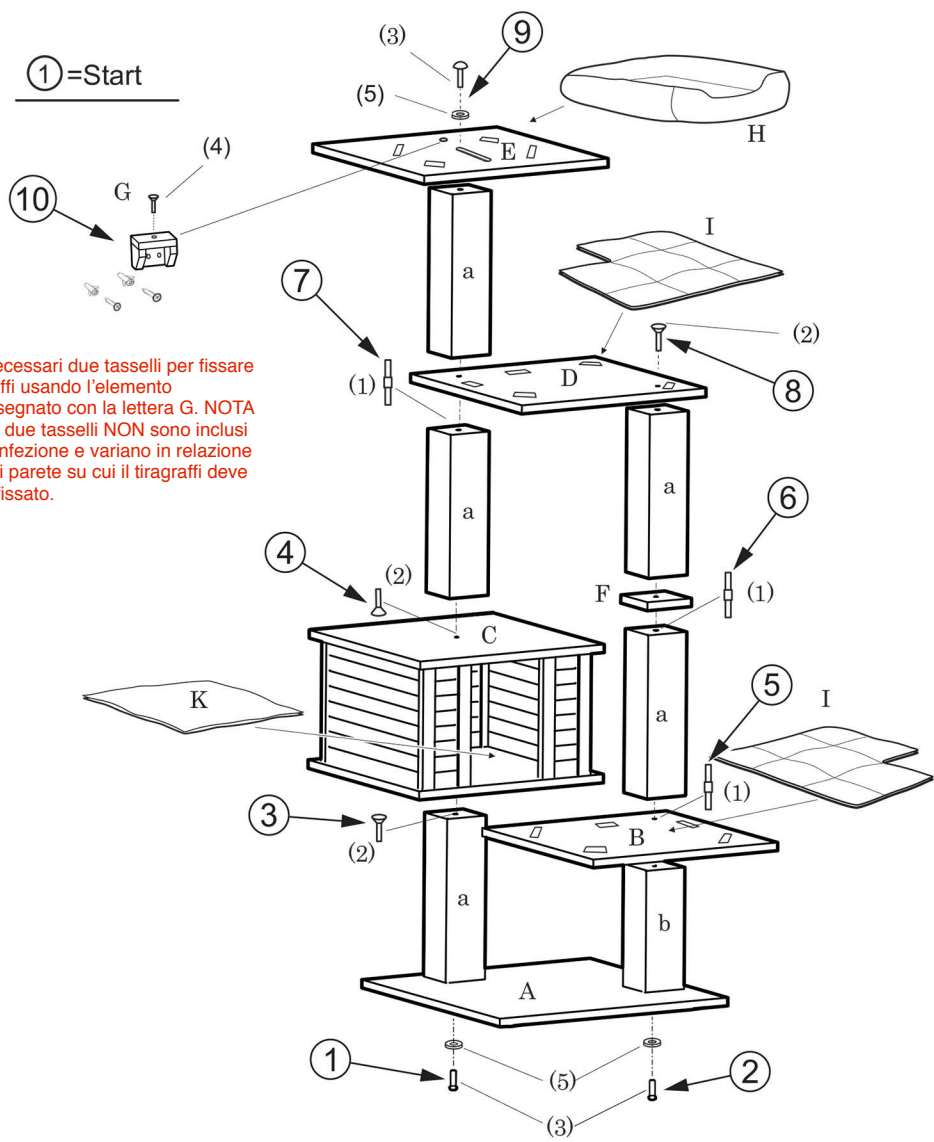


①=Start

Sono necessari due tasselli per fissare il tiragraffi usando l'elemento contrassegnato con la lettera G. **NOTA BENE:** i due tasselli **NON** sono inclusi nella confezione e variano in relazione al tipo di parete su cui il tiragraffi deve essere fissato.

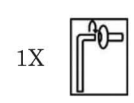


- 1X A
- 1X B
- 1X C
- 1X D
- 1X E
- 1X F
- 1X G

- 1X H
- 2X I
- 1X K

- 5X a(35,5cm)
- 1X b(26,4cm)

- 3X M8*70mm (1)
- 3X M8*35mm (2)
- 3X M8*50mm (3)
- 1X M8*35mm (4)
- 3X D30mm (5)



	Item No.: 75552
MADE IN GEORGIA	